

**manifold à 5 voies,
isolement, purge et egalisateur,
montage direct**



Caractéristiques Techniques

Tenue: 6000 psi; ou 10.000 psi (code **10K**).

Poignée: en AISI 303.

Corps: en AISI 316 L.

Obturbateur à pointe fixe: en AISI 316 L (code **5**), ou matériaux spéciaux (sur demande).

Bonnet: en AISI 316 L (code **5**), ou matériaux spéciaux (sur demande).

Joint de tenue: en PTFE ou en Graphoil (voir graphique suivant).

Visserie: en acier au carbone.

Bouchon de protection ligne: en Hytrel, bleu.

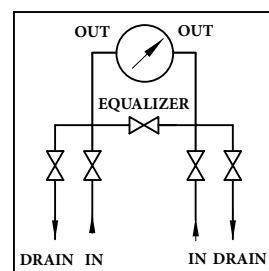
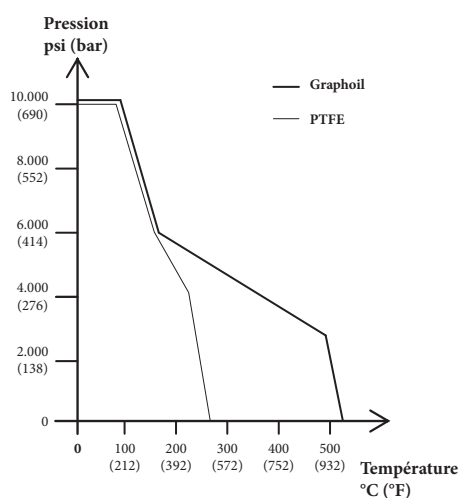
Bouchon de protection purge: en Hytrel, rouge.

Bouchon de protection: en Hytrel, vert.

Tenue du bonnet sur le corps du manifold: joint métallique en AISI 316L.

Corps manifold et vis de purge: en AISI 316 L (code **5**), ou matériaux spéciaux (sur demande).

Poids: 2,8 kg.



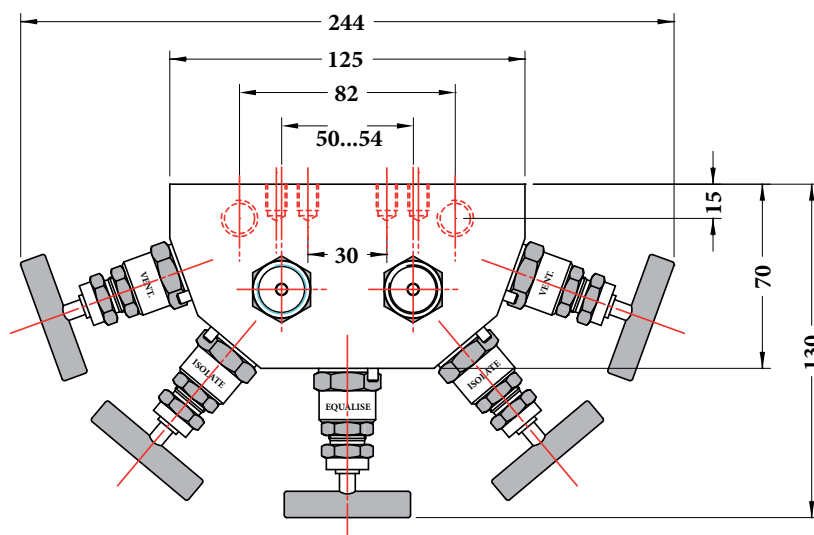
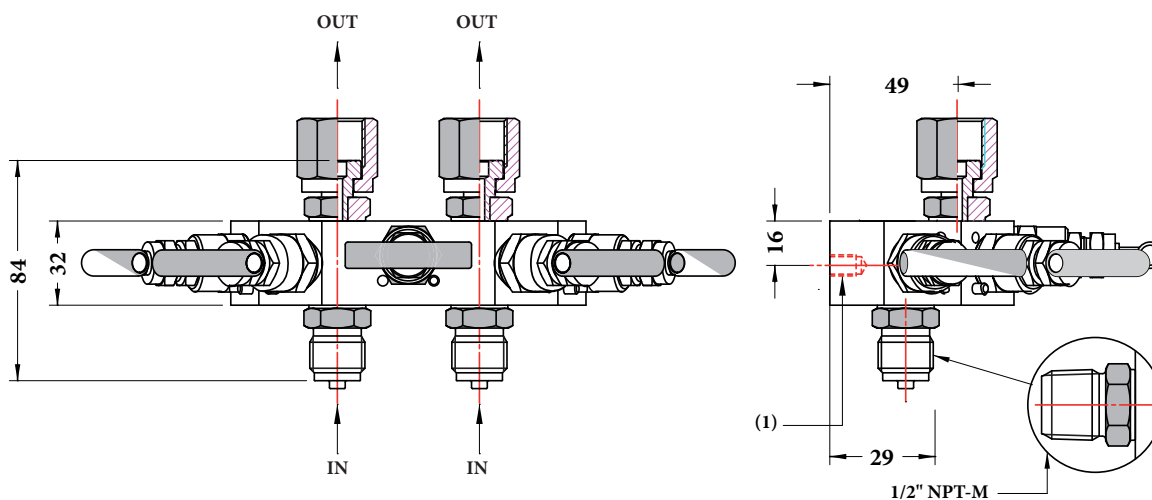
manifold à 5 voies, isolement, purge et égalisateur, montage direct

BSM/M5B

5.M5B - BSM/M5B - raccord au process mâle

RC3 - 05/17

LA SÛRTE NUOVA FIMA SE RÛSERVE LE DROIT D'APPORTER À TOUT MOMENT TOUTES LES MODIFICATIONS JUGÛRES INDISPENSABLES AFIN D'AMÛLIERER SA PRODUCTION. TOUTE MÛS À JOUR EST DISPONIBLE AU SITE : www.nuovafima.com



Code	IN-OUT
41M x 41F	1/2" M x G 1/2" F tournant
43M x 41F	1/2" NPT M x G 1/2" F tournant

(1) N.4 perçages de fixation M8

dimensions en mm.

OPTIONS

10K - Tenue bonnet 10.000 psi	LOK - Dispositif d'isolement
ANT - Anti-effraction	P02 - Dégraissage pour oxygène
E30 - Exécution NACE MR 0103/0175-ISO15156	SMI - Repère
GRA - Joint de tenue en Graphoil	TB6 - Tee-bar en acier AISI316L

SÛQUENCE DE COMMANDE

Section / Modèle / Matériau / Branchement au Process / Raccord au manomètre / Interaxe / Options

5 M5B 5 41M 41F 050 10K...SMI
43M 054

Copyright © Nuova Fima srl. Tous droits réservés. Aucune partie de cette publication peut être reproduite sous aucune forme sans autorisation écrite délivrée par Nuova Fima srl.

NUOVA FIMA srl

www.nuovafima.com - e-mail: info@nuovafima.com

P.O. BOX 58 - VIA C. BATTISTI 59 - 28045 INVORIO (NO) ITALY

TEL. +39 0322 253200 - FAX +39 0322 253232

